

Уважаемый покупатель!

Вы выбрали оборудование немецкой фирмы «**Seliger**», ведущего мирового производителя фонтанного оборудования, которую мы официально представляем на территории РФ. Благодарим Вас за Ваш выбор и поздравляем с приобретением современного оборудования прекрасного дизайна, разработанного и изготовленного с использованием передовых технологий в строгом соответствии с международными стандартами, гарантирующими надёжность и безопасность в эксплуатации. Оборудование прошло обязательную сертификацию Госстандартом России и полностью соответствует требованиям **ГОСТ Р МЭК 335-1-94, ГОСТ Р 51318.14.1-99, ГОСТ Р 51318.14.2-99, ГОСТ Р 51317.3.2-99, ГОСТ Р 51317.3.3-99.**

Для монтажа и пуска оборудования фирмы «**Seliger**» мы рекомендуем Вам обратиться к авторизованным сервисным службам или другим специализированным фирмам. Убедительно просим Вас руководствоваться требованиями «**Инструкции по монтажу и эксплуатации**». Основные технические характеристики изделия указаны на табличке или на упаковке.

При покупке оборудования требуйте оформления гарантийного талона. При вводе в эксплуатацию оборудования авторизованными сервисными службами должен быть составлен сервисный протокол и сделана соответствующая запись в гарантийном талоне.

Модель

Артикул

Гарантийный срок: _____ с момента продажи.

Дата продажи: _____ Продавец: _____

М. П.

Внешний вид, целостность электрического кабеля и комплектность оборудования проверены в моем присутствии, претензий не имею.
(подпись покупателя) _____

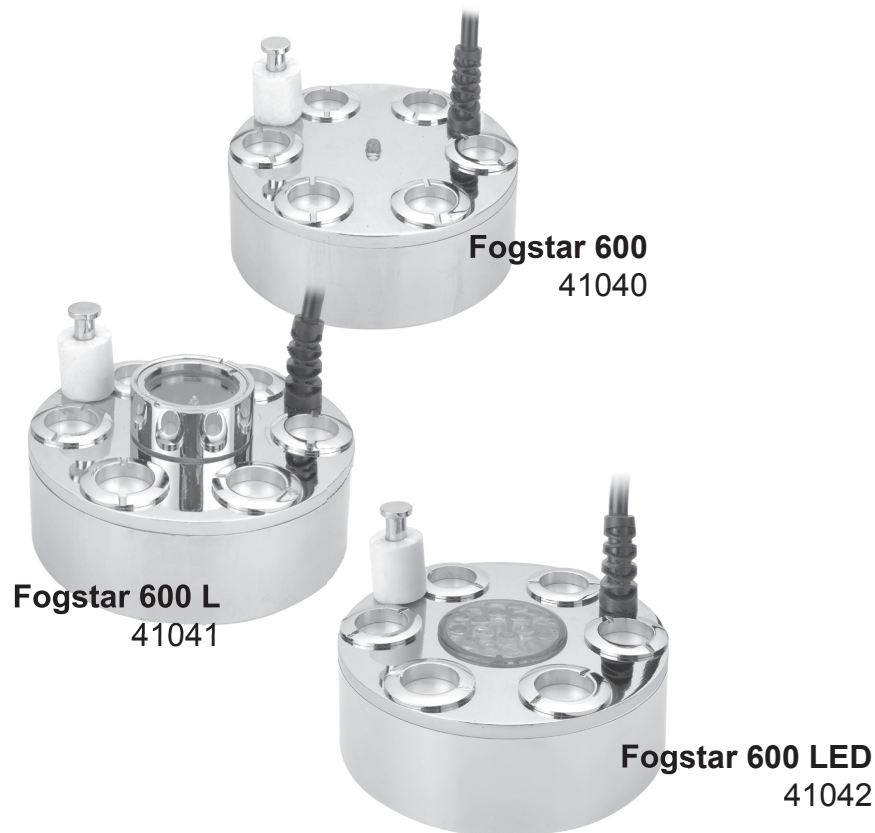
Сервисные центры:

Москва
ул. Фрязевская, 10
тел. (495) 970-10-25

Санкт-Петербург
Каменноостровский пр., 50
тел. (812) 327-52-52

FOGSTAR 600 FOGSTAR 600L FOGSTAR 600LED

Инструкция по эксплуатации



seliger®

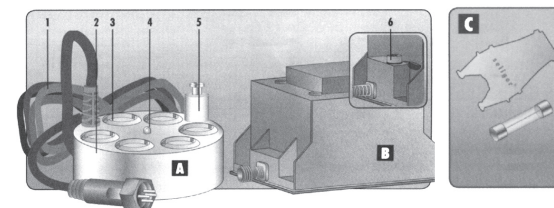
Комплект поставки	3
Монтаж прибора	4
Инструкция по технике безопасности	6
Дополнительная информация по эксплуатации прибора	6
Очистка и замена мембраны	7
Замена галогеновой лампочки	8
Замена светофильтров	9
Технические характеристики	9
Запасные части	10
Комплекующие детали	10
Средства по уходу	10
Возможные проблемы и их устранение	10
Условия предоставления гарантийного обслуживания	11
Гарантийный талон	12

Поздравляем Вас с удачной покупкой! Ознакомьтесь, пожалуйста, с инструкцией. Вы приобрели генератор тумана Fogstar с шестью стеклянными мембранами. Генератор тумана поможет Вам создать великолепные чарующие эффекты игры тумана и света. При помощи и ультразвука он распыляет воду, создавая волшебный эффект тумана. И всё это без каких-либо химических добавок!

Комплект поставки

В комплект прибора **Fogstar 600** входят:

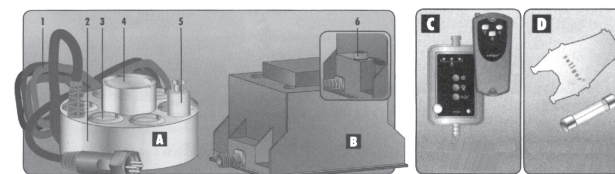
- A – генератор тумана
- B – сетевой адаптер
- C – специальный ключ и предохранитель



- | | |
|---|--------------------------------------|
| 1 - кабель длиной 10м | 4 - датчик готовности к эксплуатации |
| 2 - корпус из латуни и стали | 5 - датчик контроля уровня воды |
| 3 - стеклянная мембрана генератора тумана | 6 - гнездо предохранителя |

В комплект прибора **Fogstar 600L** входят:

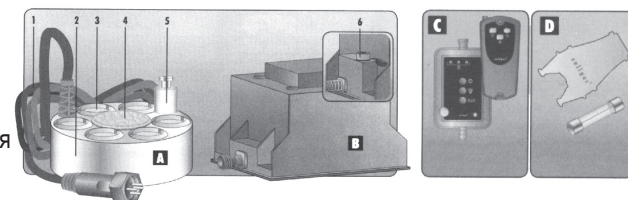
- A – генератор тумана с галогеновой лампочкой 20 Вт
- B – сетевой адаптер
- C – пульт дистанционного управления и блок управления с инфракрасным сенсором
- D – специальный ключ и предохранитель



- | | |
|---|---------------------------------|
| 1 - кабель длиной 10м | 4 - галогеновая лампочка 20 Вт |
| 2 - корпус из латуни и стали | 5 - датчик контроля уровня воды |
| 3 - стеклянная мембрана генератора тумана | 6 - гнездо предохранителя |

В комплект прибора **Fogstar 600LED** входят:

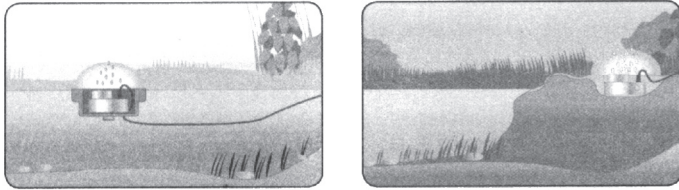
- A – генератор тумана со светодиодной подсветкой
- B – сетевой адаптер
- C – пульт дистанционного управления и блок управления с инфракрасным сенсором
- D – специальный ключ и предохранитель



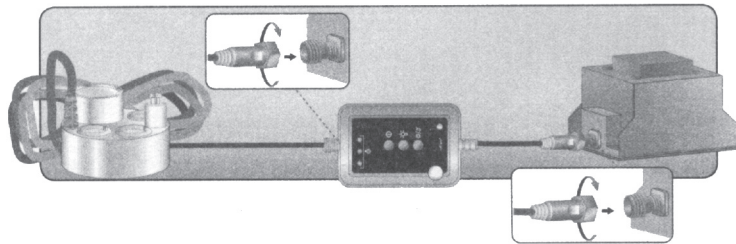
- | | |
|---|---------------------------------|
| 1 - кабель длиной 10м | 4 - светодиодная подсветка |
| 2 - корпус из латуни и стали | 5 - датчик контроля уровня воды |
| 3 - стеклянная мембрана генератора тумана | 6 - гнездо предохранителя |

Монтаж прибора

Возможно 2 способа размещения генератора тумана Fogstar 600, 600 L, 600 LED: он может быть размещен непосредственно в водоеме и **плавать** или его можно установить **стационарно**. Если Вы используете прибор в достаточно большом водоеме, то рекомендуется применять соответствующие плавающие кольца, которые позаботятся о постоянном оптимальном состоянии генератора тумана и уровне воды.



Для того чтобы запустить прибор в эксплуатацию Вам необходимо соединить его отдельные компоненты так, как это показано на рисунке.



Когда Вы соедините генератор тумана с кабелем и сетевым адаптером, вставьте адаптер в электрическую розетку.

При установке в помещении рекомендуется использовать защитную насадку от разбрызгивания воды (не входит в комплект поставки).

Следует разместить генератор тумана в фонтане так, чтобы уровень воды был выше датчика уровня. Оптимальным будет, если верхняя часть датчика уровня воды находится на 5 – 30 мм ниже уровня воды в фонтане. Если уровень воды будет ниже, чем датчик уровня, то генератор тумана автоматически отключается.

Ваш прибор будет функционировать наилучшим образом, если:

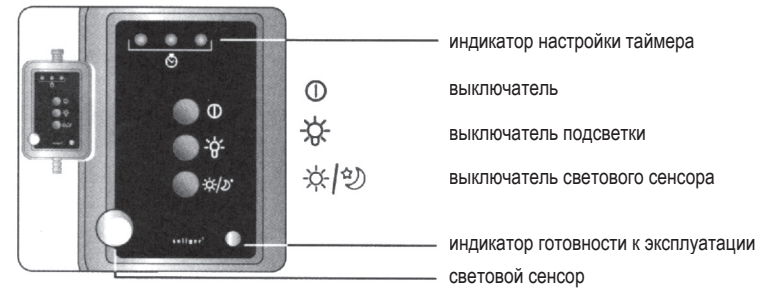
- 1 – кабель от генератора тумана до адаптера проложен без перегибов,
- 2 – вода в фонтане имеет комнатную температуру.

В комплект приборов Fogstar 600L, 600LED входит пульт управления и блок управления с инфракрасным сенсором, Вы можете управлять генератором тумана как с помощью пульта, так и с помощью кнопок на блоке управления.

Все генераторы тумана Fogstar снабжены индикатором готовности к эксплуатации, который загорается при правильной сборке и нормальном функционировании системы. На пульте управления генератором тумана Fogstar 600L, 600LED имеется световой сенсор, который автоматически включает подсветку с наступлением сумерек. На пульте и блоке управления есть выключатель светового сенсора.



- ⏻ выключатель
- 💡 выключатель подсветки
- 🕒 настройка таймера на 1, 3 или 8 часов
- ☀️/🌙 выключатель светового сенсора



- 🕒 индикатор настройки таймера
- ⏻ выключатель
- 💡 выключатель подсветки
- ☀️/🌙 выключатель светового сенсора
- 🟢 индикатор готовности к эксплуатации
- 🟢 световой сенсор

Инструкция по технике безопасности

При эксплуатации генератора тумана **Fogstar** Вам необходимо следовать следующим правилам техники безопасности:

1. Генератор тумана **Fogstar** можно вводить в эксплуатацию только с помощью адаптера, входящего в комплект.
2. Прежде, чем дотронуться до прибора или прежде, чем вытащить его из воды, всегда следует сначала отключить прибор от электросети.
3. Не дотрагивайтесь до воды вокруг прибора. Это может привести к локальным повреждениям кожи.
4. Если Вы обнаружили какие-либо механические повреждения генератора тумана, проводки, выключателя, блока управления, адаптера, или корпуса прибора **Fogstar**, следует немедленно прекратить его эксплуатацию.
5. Всегда вытаскивайте адаптер из розетки в том случае, если в течение длительного времени не планируете эксплуатировать генератор тумана **Fogstar**.
6. Генератор тумана можно запускать в эксплуатацию только с оригинальными комплектующими и запасными частями от компании **seliger**®.

Дополнительная информация по эксплуатации прибора

При использовании генератора тумана **Fogstar** в помещении:

1. Вы можете добавить в воду несколько капель (от 2 до 3) ароматического масла.

Важно: Нельзя применять ароматическое масло Lemongras (цитронелла), так как оно может повредить корпус генератора тумана и мембрану.

2. Для того чтобы на генераторе тумана **Fogstar** не накапливались отложения кальция и для предупреждения преждевременного износа мембраны, мы настоятельно рекомендуем Вам применять дистиллированную воду или использовать систему фильтрации **regiles**® **Wasserfiltersystem**, которая позаботится о длительной и безупречной работе генератора тумана **Fogstar**.

Если датчик уровня воды не реагирует на дистиллированную воду, следует добавить небольшое количество водопроводной воды.

3. Чтобы предупредить разрастание водорослей в воде Вашего фонтана, рекомендуется наряду с использованием системы фильтрации **regiles**® **Wasserfiltersystem** и средства по уходу **regiles**® **Nebler-Spezial** (специальное средство по уходу за генератором тумана), регулярно (раз в неделю) очищать водоем, в котором Вы используете технику для генерации тумана.

Мы не несем ответственности за неполадки, которые возникли в результате нарушения или несоблюдения предписаний техники безопасности. Мы также не несем ответственности за ущерб, причиненный растениям и животным.

Очистка и замена мембраны

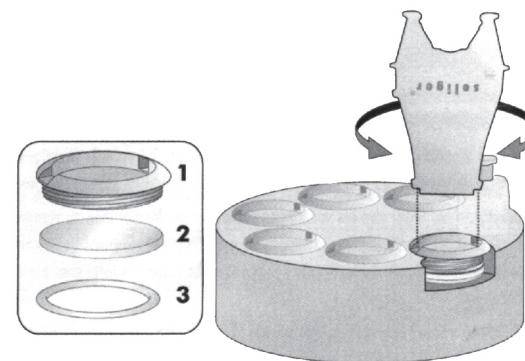
Мембрана Вашего генератора тумана **Fogstar** является быстро изнашивающейся деталью. Ее срок эксплуатации зависит от многих факторов, таких как интенсивность эксплуатации, жесткость и чистота воды. Как только эффект генерации тумана станет заметно хуже или исчезнет вообще, необходимо заменить мембрану. Для этого используйте специальный ключ, который входит в комплект поставки.

Обязательно удалите штекер прибора из электросети и вытащите прибор **Fogstar** из воды. Затем очистите его от образовавшегося налета кальция в области мембраны. Для этого используйте раствор уксуса. Мы рекомендуем Вам поместить весь прибор в раствор приблизительно на один час. Вы должны полностью высушить прибор прежде чем раскручивать крепежное кольцо.

Вам необходимо сначала раскрутить крепежное кольцо (1) с помощью специального ключа влево против часовой стрелки. Далее следует осторожно вытащить мембрану (2). Не забудьте удалить также отломившиеся кусочки мембраны. При необходимости используйте для этого маленькую отвертку. При установке новой мембраны обращайте внимание на то, чтобы резиновое уплотняющее кольцо (3) было правильно установлено и не повреждено.

Внимание! Мембрана генератора тумана **Fogstar** легко повреждается!

Установите новую мембрану (2) поверхностью с темным кругом вниз. Затем снова осторожно закрутите крепежное кольцо (1) по часовой стрелке. Генератор тумана **Fogstar** снова готов к эксплуатации.



Замена галогеновой лампочки (для Fogstar 600L)

Сначала нужно вытащить штекер генератора тумана Fogstar из розетки. Затем следует подождать несколько минут, чтобы лампочка остыла. Далее нужно вытащить прибор из воды. Вы должны высушить корпус, в котором находится лампочка, полностью прежде чем заменить ее.

Крепко держите в руках корпус прибора и раскрутите металлическое кольцо корпуса, в котором находится галогеновая лампочка, с помощью специального ключа **seliger**® против часовой стрелки.

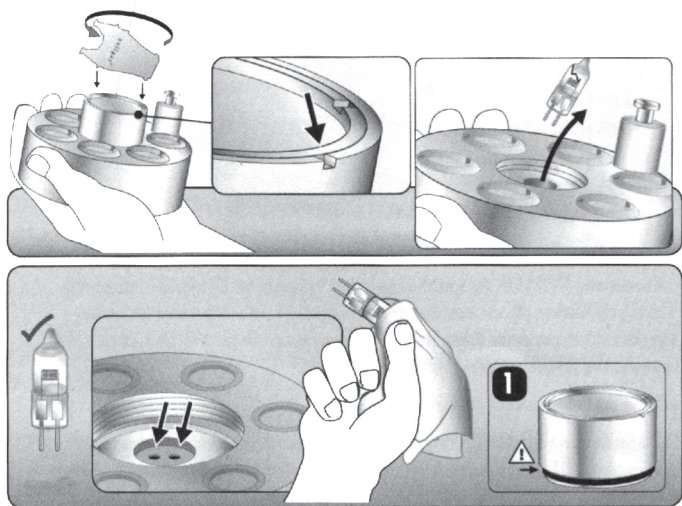
Теперь вытащите старую лампочку из прибора и замените ее на новую.

Внимание! Лампочку нельзя трогать пальцами! Используйте специальную мягкую тряпочку.

Теперь Вы снова можете закрутить металлическое кольцо корпуса, в котором находится новая лампочка, с помощью специального ключа **seliger**®. Обратите внимание на то, что резиновый уплотнитель должен быть правильно размещен на металлическом кольце.

Только так можно избежать попадания воды в галогеновую лампочку прибора **Fogstar**.

Теперь Ваш прибор снова готов к запуску в эксплуатацию.



Замена светофильтров (для Fogstar 600L)

Сначала Вам нужно вытащить штекер генератора тумана из розетки.

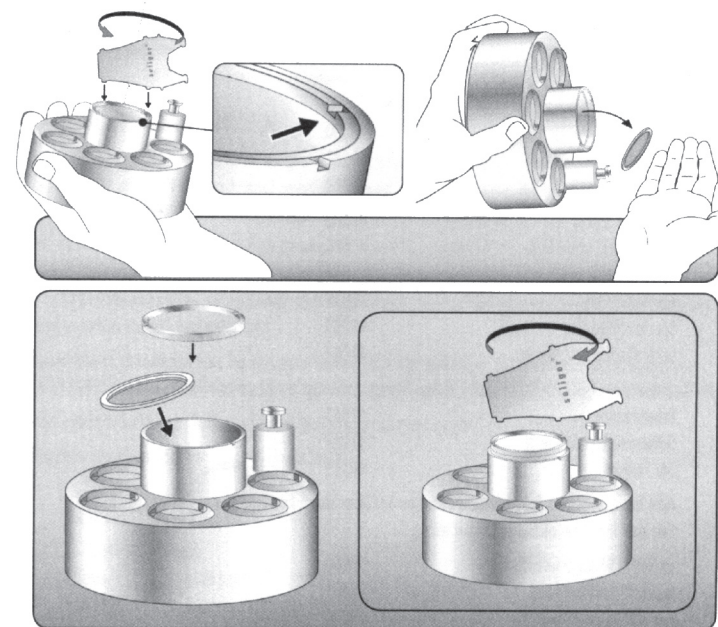
Затем Вам следует подождать несколько минут, чтобы лампочка остыла.

Крепко держите в руках корпус генератора тумана **Fogstar** за заднюю панель и раскрутите металлическое кольцо, находящееся на передней панели корпуса. Можно сделать это с помощью специального ключа **seliger**®. Стеклофильтр упадет в Вашу руку.

Будьте осторожны – его легко раздавить руками.

Внимание! При замене светофильтров не следует касаться внутренней части корпуса, в котором находится галогеновая лампочка.

Теперь Вы легко можете вставить другой светофильтр и плотно завернуть кольцо. Так можно избежать попадания воды в лампочку генератора тумана **Fogstar**.



Технические характеристики

Рабочее напряжение 36 В

Мощность 230 Вт

Мощность подсветки для Fogstar 600L 20 Вт

Мощность подсветки для Fogstar 600LED 1,5 Вт

Температура воды от + 5° до + 55°С

Минимальный уровень воды 60 мм

Корпус из латуни и стали

Запасные части

Запасная мембрана, 1 шт. 40002

Запасная мембрана, 3 шт. 40030

Запасная мембрана, 6 шт. 40031

Галогеновая лампочка 20 Вт, 12 В, 2 шт. для Fogstar 600L 42014

Батарейка Alkaline 23A, 2 шт. 41105 для Fogstar 600L, 600LED 41105

Комплекующие детали

Защитное стекло, белое 41100

Защитное стекло, синее 41101

Защитный камень 41102

Насадка для защиты от разбрызгивания воды, стеклянный лебедь 40084

Насадка для защиты от разбрызгивания воды, стеклянный дельфин 40081

Плавающее кольцо для Fogstar 600, 600L, 600LED 41060

Плавающее кольцо «Лягушачья семья» для Fogstar 600, 600L, 600LED 41061

Комплект светофильтров для Fogstar 600L, 5 шт. 40116

Средства по уходу

Средство по уходу regiles @Wasserfiltersystem

(система фильтрации) 59000

regiles @ Filterpatronen

(сменные патроны для фильтра) 59001

Средство по уходу regiles @ Nebler-Spezial

(специальное средство по уходу за генератором тумана) 59030

Все запасные части и комплектующие детали Вы можете приобрести у дилера.

Возможные проблемы и их устранение

1. Тумана мало или вообще нет, но индикатор готовности к эксплуатации горит.
 - Датчик уровня воды должен находиться как минимум на 5 мм ниже уровня воды Вашего водоема.
 - Если Вы используете в Вашем фонтане дистиллированную воду, то Вам следует добавить небольшое количество водопроводной воды.
 - Необходимо вытащить мембрану и очистить ее от образовавшегося налета кальция (смотри главу Замена мембраны инструкции по эксплуатации). Если Вы не обнаружили на мембране никаких видимых повреждений и дефектов, то Вам следует вставить ее обратно.
 - Если генератора тумана **Fogstar** не производит тумана, замените мембрану.
2. Не работает галогеновая лампочка (у **Fogstar 100L**).
 - Убедитесь, что прибор правильно подключен к сети; при необходимости замените лампочку.

Гарантийные обязательства

Гарантийные обязательства распространяются только на изделия, установленные и эксплуатируемые в соответствии с требованиями “Инструкции по монтажу и эксплуатации”.

Фирма выполняет бесплатный ремонт изделия и (или) его частей в течение всего гарантийного срока эксплуатации при обнаружении в изделии дефектов производственного происхождения.

Все дефектные изделия, замененные при гарантийном ремонте, являются собственностью фирмы и не могут быть оставлены Потребителю.

Гарантийные обязательства не распространяются на оборудование, вышедшее из строя в результате:

- небрежного обращения или неправильного монтажа;
- использования оборудования в нарушении “Инструкции по монтажу и эксплуатации” (использование не по назначению);
- ремонта не уполномоченными на это организациями или лицами;
- самостоятельного внесения изменений в конструкцию изделия;
- воздействия посторонних механических частиц;
- затопления, пожара и других форс-мажорных обстоятельств;
- дефектов систем, с которыми эксплуатировалось оборудование;
- на изделия, получившие повреждения при подключении к несоответствующей электросети или сети с несоответствующими параметрами Государственным техническим стандартам и нормам;
- на изделия, эксплуатирующиеся без защитных устройств;
- транспортировки, внешних механических воздействий;
- повреждения посторонними частицами.
- естественного износа (к таковым относятся: лампочки подводных и прочих светильников, подшипники и уплотнители насосов, ультрафиолетовые лампы фильтров для искусственных водоемов).

Повреждения во время транспортировки проверяются и подтверждаются только в том случае, если покупатель о них сообщает не позднее следующего рабочего дня после доставки.

Компания “SELIGER” не несет ответственности за возможные расходы, связанные с монтажом и демонтажом гарантийного оборудования, а также за ущерб, нанесенный другому оборудованию, находящемуся у Потребителя, в результате неисправностей (или дефектов), возникших в гарантийный период.

Диагностика и ремонт оборудования, проводимые в случае необоснованности претензий к работоспособности изделия и отсутствия конструктивных дефектов, является платной услугой и оплачивается клиентом. Ремонт, проводимый вне рамок данной гарантии, оплачивается в соответствии с существующим прейскурантом.

При утере гарантийного талона он не возобновляется и гарантийные обязательства прерываются.

Отметка о введении оборудования в эксплуатацию:

Фирма _____

Дата введения в эксплуатацию “ _____ ” _____ 20 ____ г.

Подпись _____